

Hang- en Sluitwerk producten:

Algemeen:

De bij onderstaande producten vermelde norm beschrijft de eisen en beproevingsmethoden van diverse Hang- & Sluitwerk producten en vermeldt de **classificatieaanduiding** die bij de **CE markering** behoort.

De bepaling van de classificatie en de CE markering kan door de fabrikant zelf gedaan worden (een zg. fabrikant eigen verklaring) een aantal eigenschappen dient door een zg. (approved) **Notified (test)body (bijv. SKG nr. 0960)** bepaald te worden. (zie Tabel ZA van de betreffende NEN-EN).

Slechts in bijzondere gevallen is certificatie hierbij verplicht.

De SKG kan ook voor uw bedrijf de juiste classificatie bepalen door het uitvoeren van de in de norm vermelde beproevingen, daar SKG in Europa erkend is als Notified (test) body , voor het certificeren en testen van Hang- en Sluitwerk.

De classificatie volgens de betreffende norm kan op het bestaande certificaat (met de SKG sterren) worden opgenomen.

Ook beproevingsresultaten van andere laboratoria kunnen door SKG geaccepteerd worden voor opname in het Productcertificaat.

Deze laboratoria moeten dan wel voor dit betreffende werkgebied erkend zijn.



Duurzaamheidsbeproeving

Noodopeners:

CE markering op basis van Europese norm NEN-EN 179: 2002 is **verplicht** vanaf 01 februari 2006.

Te onderscheiden in **type A en B**

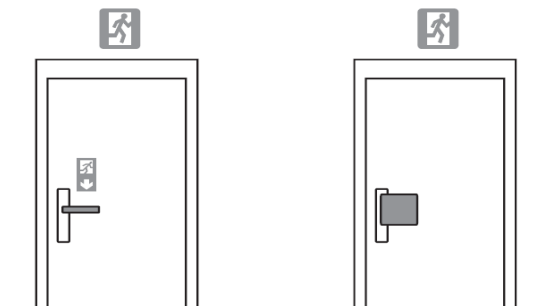


fig.1 -Type A

fig. 2 – Type B

Eisen hebben o.a. betrekking op:

- openen van de deur
- afmetingen
- duurzaamheid
- corrosiebestendigheid
- temperatuurbestendigheid
- misbruikbestendigheid
- geschiktheid voor toepassing in brandwerende deuren

Voor nadere informatie : Joop van Diggelen of Charles Wallert tel: 0317- 465 489

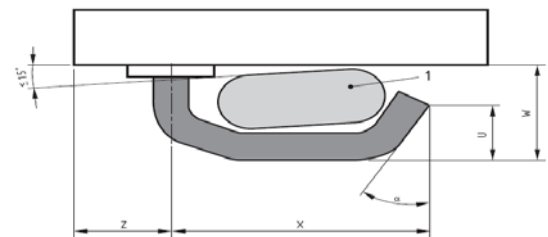


fig.3 Type A – krukbediend

U minimale maat waarover de kruk naar binnen wijkt.
W maximale opbouwmaat.
X minimale lengte.
Z afstand naar de bewegende deurrand.
 α hoek tussen vrije eind en de loodlijn op de deur

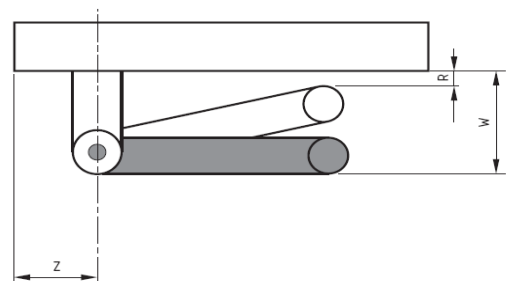


fig.4 Type B - duwerbediend

R afstand tussen het deurvlak en de vleugel.
W maximale opbouwmaat.
Z afstand tot de bewegende deurrand.

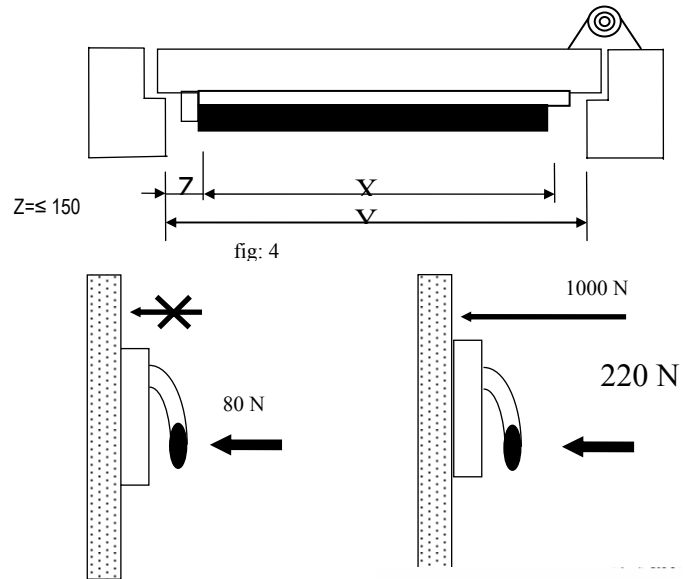
Paniekopeners:

CE markering op basis van Europese norm NEN-EN 1125: 2001 is **verplicht** vanaf 01 juni 2006.

Eisen hebben o.a. betrekking op:

- veiligheid
- werking van de opener
- afmetingen
- duurzaamheid
- corrosiebestendigheid
- temperatuurbestendigheid
- misbruikbestendigheid
- geschiktheid voor toepassing in brandwerende deuren

Voor nadere informatie : Joop van Diggelen of Charles Wallert tel: 0317- 465 489



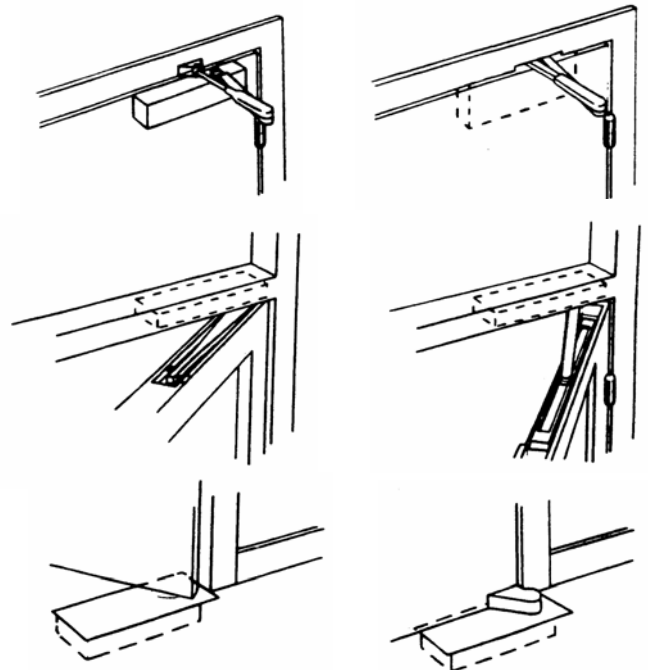
Deurdrangers:

CE markering op basis van Europese norm NEN-EN 1154: 2002 is **verplicht** vanaf 01 oktober 2004

Eisen hebben o.a. betrekking op:

- veiligheid
- werking van de dranger
- duurzaamheid
- corrosiebestendigheid
- temperatuurbestendigheid
- geschiktheid voor toepassing in brandwerende deuren

Voor nadere informatie : Joop van Diggelen of Charles Wallert tel: 0317- 465 489



Diverse soorten deurdrangers.

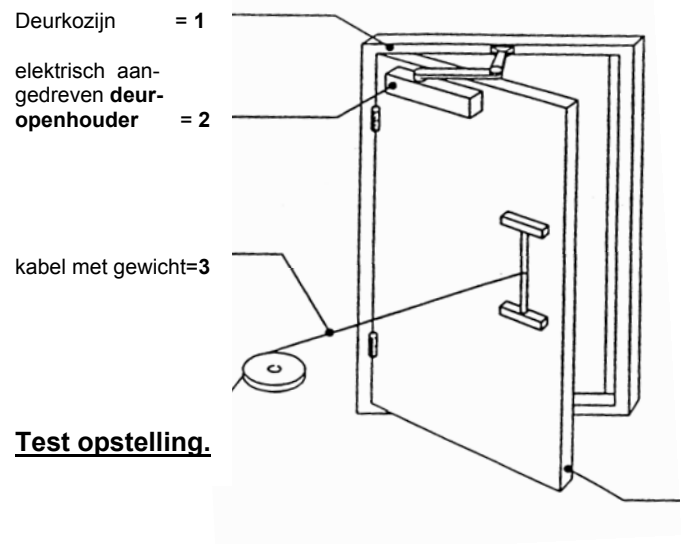
Deuropenhouders:

CE markering op basis van Europese norm NEN-EN 1155: 2002 is **verplicht** vanaf 01 oktober 2004

Eisen hebben betrekking op:

- openen van de deur
- duurzaamheid
- corrosiebestendigheid
- temperatuurbestendigheid
- misbruikbestendigheid
- geschiktheid voor toepassing in brandwerende deuren

Voor nadere informatie : Joop van Diggelen of Charles Wallert tel: 0317- 465 489



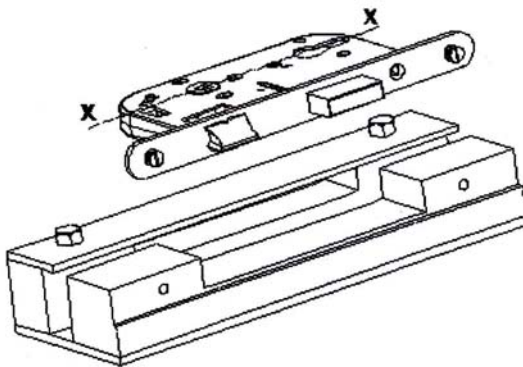
Test opstelling.

Sloten:

EN 12.209: 2004 is **verplicht** vanaf 01 december 2004

Eisen hebben betrekking op:

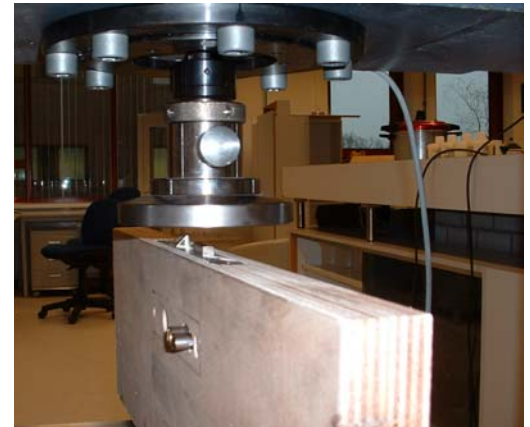
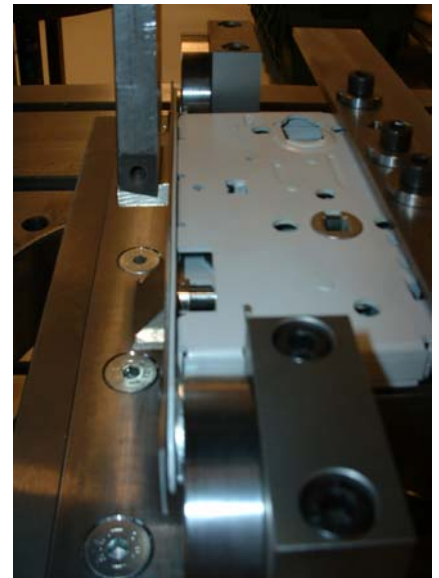
- veiligheid
- werking van het slot en de schoten.
- duurzaamheid
- corrosiebestendigheid
- temperatuursbestendigheid
- misbruikbestendigheid



voorbeeld van de ondersteunde versie

Voor nadere informatie : Joop van Diggelen of Charles Wallert tel: 0317- 465 489

dwars belasting
op schoot



Scharnieren:

CE markering op basis van Europese norm NEN-EN 1935: 2003 is **verplicht** vanaf 01 januari 2007

Eisen hebben betrekking op:

- veiligheid
- werking van de scharnieren
- duurzaamheid
- corrosiebestendigheid
- temperatuursbestendigheid
- geschiktheid voor toepassing in brandwerende deuren

Voor nadere informatie : Joop van Diggelen of Charles Wallert tel: 0317- 465 489

proefdeur



Cilinders:

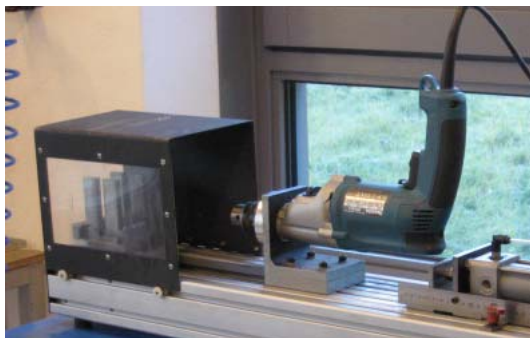
CE markering op basis van Europese norm NEN-EN 1303.

Eisen hebben o.a. betrekking op:

- veiligheid
- werking van de profielcilinder
- duurzaamheid
- corrosiebestendigheid
- temperatuurbestendigheid
- inbraakwerendheid

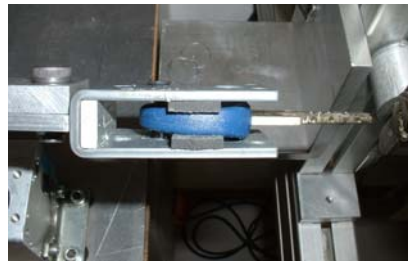


bedienkoppelmeting



cilinderboortest

Voor nadere informatie : Joop van Diggelen of Charles Wallert tel: 0317- 465 489



profielcilinder duurttest



Zoutspreimachine (corrosietest)

Deurbeslag:

CE markering op basis van Europese norm NEN-EN 1906: 2003.

Eisen hebben o.a. betrekking op:

- veiligheid
- werking van het beslag
- duurzaamheid
- corrosiebestendigheid
- temperatuurbestendigheid
- inbraakwerendheid

Voor nadere informatie : Joop van Diggelen of Charles Wallert tel: 0317- 465 489

