

SKG-AE 3104

01-01-2010



Stichting Kwaliteit Gevelbouw

Bezoekadres
Nieuwe kanaal 9f
Wageningen

Postadres
Postbus 362
6700 AJ WAGENINGEN

T 0317 – 421 720

F 0317 – 421 677

E info@skg.nl

I www.skg.nl

ADDITIONELE EISEN
VOOR HET OP BASIS VAN BRL 3104 VERLENEN VAN EEN
KOMO[®] PRODUCTCERTIFICAAT VOOR
BEVEILIGINGSPRODUCTEN VOOR RAMEN EN DEUREN

Vastgesteld door het CvD – Veilige en Inbraakwerende producten - d.d. 8 dec. 2009

ALGEMENE INFORMATIE

Het College van Deskundigen voor Veilige en Inbraakwerende Producten (CvD-V&I) heeft in haar vergadering van 08-12-09 besloten dat BRL 3104 , de basis vormt voor de afgifte van kwaliteitsverklaringen voor beveiligingsproducten voor ramen en deuren.

Deze BRL verwijst vervolgens voor de classificatie en beproevingsmethoden naar NEN 5089 en naar deze SKG-AE. Het CvD V&I vormde de begeleidingscommissie voor het opstellen van dit document.

Beslissingen van het CvD V&I zullen, voor zover relevant, in dit document worden opgenomen en aan belanghebbenden op geëigende wijze worden bekendgemaakt.

Voor de laatste versie van dit document moet danook steeds de SKG- site worden geraadpleegd.

In het CvD V&I zijn vertegenwoordigd: de brancheorganisaties VHS (Vereniging van Fabrieken van Hang- en Sluitwerk) en ABHS (Algemene Branchevereniging Hang- en Sluitwerk), het CCV (Centrum voor Criminaliteitspreventie en Veiligheid), de SKH (Stichting Keuringsbureau Hout), het NPI (Nationaal Politie Instituut), Aegon Verzekeringen, NLingenieurs (Nederlandse branchevereniging van advies- en ingenieursbureaus) en het NSSG (Nederlands Sleutel- en Slotenspecialisten Gilde).

SKG is overeenkomstig NEN-EN 45011 en NEN-EN-ISO/IEC 17021 erkend door de Raad voor de Accreditatie (RvA), gevestigd te Utrecht voor de certificatiesystemen:

Attest, Productcertificaat, Procescertificaat en Kwaliteitssysteemcertificatie voor de attestering en certificering van:

* Metalen- en Kunststof gevelelementen

* Hang- & Sluitwerk.

* Glas

bestemd voor toepassing in de bouw.

SKG is voor haar laboratoriumactiviteiten overeenkomstig NEN-EN-ISO/IEC 17025 erkend door de Raad voor de Accreditatie (RvA) voor diverse verrichtingen op genoemde gebieden.

SKG,
Stichting Kwaliteit Gevelbouw
Nieuwe Kanaal 9F
Wageningen

Postbus 362
6700 AJ Wageningen

T: 0317-421720
F: 0317-421677
E: info@SKG.nl
I: www.SKG.nl

© Copyright, SKG

Niets uit deze beoordelingsrichtlijn mag worden verveelvuldigd en/of openbaar gemaakt door middel van druk, fotokopie, microfilm of op welke andere wijze ook zonder voorafgaande schriftelijke toestemming van SKG.

SKG, noch de leden van de begeleidingscommissie zijn aansprakelijk voor directe of indirecte schade, ontstaan door of verband houdende met de toepassing van deze BRL.

Prestatie-eisen, producteisen en andere eisen aan beveiligingsproducten voor ramen en deuren - additionele eisen voor BRL 3104

d.d. 1 januari 2010pag

3

van

28

NR	OMSCHRIJVING	CvD besluit
1.	Inleiding.....	5
2.01	Producteisen als criteria voor inbraakwerendheid.....	6
2.02	Referentiegevelelementen - Algemeen	7
2.02.01	Referentiegevelelementen - houten raam 3 minuten - SKG **	8
2.02.02	Referentiegevelelementen - houten deur 3 minuten - SKG **	9
2.02.03	Referentiegevelelementen - houten raam 5 minuten - SKG ***	10
2.02.04	Referentiegevelelementen - houten deur 5 minuten - SKG ***	11
2.02.05	Referentiegevelelementen - houten draaivalraam 3 min. SKG ** en 5 min. SKG ***	12
2.02.06	Referentiegevelelementen - houten stolpraam 3 minuten - SKG **	13
2.02.07	Referentiegevelelementen - houten stolpraam 5 minuten - SKG ***	14
2.02.08	Referentiegevelelementen - houten dubbele deur 3 minuten - SKG **	15
2.02.09	Referentiegevelelementen - houten dubbele deur 5 minuten - SKG ***	16
2.02.10	Referentiegevelelementen - houten schuifdeur (bi) 3 min. SKG ** en 5 min. SKG ***	17
2.03	Cijferslot op grendels	18
2.04	Keypad	19
2.05	Motoren voor Garagedeuren	20
2.06	Elektrisch bediend hang- en sluitwerk	21
2.07	Gereedschappen aanvullende set NEN 5096 - NEN 5089 en Bijlage I van NEN 5096.....	23
2.08	Hangsloten.....	24
2.09	Nood- en paniekopeners	27
2.10	Sluitnaadbeveiligers - Anti-inbraakstrippen	28

**Prestatie-eisen, producteisen en andere eisen aan beveiligingsproducten voor ramen
en deuren - additionele eisen voor BRL 3104**

d.d. 1 januari 2010

pag 4 van 28

Prestatie-eisen, producteisen en andere eisen aan beveiligingsproducten voor ramen en deuren - additionele eisen voor BRL 3104

d.d. 1 januari 2010pag

5

van

28

1. Inleiding

De nationale beoordelingsrichtlijn BRL 3104 is de certificatiegrondslag voor inbraakwerende hang- en sluitwerk

producten (de toekenning van SKG- sterren).

Waar mogelijk verwijst deze BRL voor de eisen en beproevingsmethoden die voor de diverse producten en voor de drie klassen gelden naar

NEN 5089 : Inbraakwerend hang- & sluitwerk - Eisen en beproevingsmethoden.

Deze NEN-norm omvat echter niet alle denkbare beveiligingsproducten voor ramen en deuren en is in zijn aard als NEN - norm een relatief statisch document.

Het is om die reden dat de BRL 3104 niet alleen verwijst naar NEN 5089 maar ook naar deze

SKG-AE 3104 : Prestatie-eisen, producteisen en andere eisen aan beveiligingsproducten voor ramen en deuren – additionele eisen voor BRL 3104

Hierin zijn de besluiten opgenomen die het CvD voor Veilige en Inbraakwerende producten als aanvulling op NEN 5089 heeft genomen en die eveneens basis vormen voor de SKG certificatie van beveiligingsproducten.

Prestatie-eisen, producteisen en andere eisen aan beveiligingsproducten voor ramen en deuren - additionele eisen voor BRL 3104

d.d. 1 januari 2010

pag 6 van 28

2.01 Producteisen als criteria voor inbraakwerendheid

Besluit CvD : 15-aug-05

Inleiding:

Voortschrijdend inzicht bij SKG heeft geleerd dat bekend is bij welke waarden ten aanzien van sterkte en maatvoering van bepaalde producten mag worden aangenomen dat ze in aanmerking zullen komen voor indeling in een klasse volgens NEN 5089.

Deze criteria kunnen dan voor deze specifieke productrange in de plaats treden van de manuele beproeving.

Besluit:

Voor onderstaande producten kan worden volstaan met reproduceerbare laboratoriumbeproevingen.

Toelichting:

Als niet aan deze producteisen wordt voldaan wil dit nog niet zeggen dat ook niet aan de manuele beproeving wordt voldaan. Dit moet dan wel daadwerkelijk middels een manuele beproeving worden vastgesteld.

Product / Omschrijving	1 ster	2 ster	3 ster
Hoofd, bijzetsloten en grendels (met blok of penschoten)			
Lengte schoot minimaal in mm	20	20	20
Dwarskracht op schoot in kN (niet ondersteund)	6	7	7
Indrukwaarde schoot (met passende sluitkom) in kN	2	2	4
Inbraakwerend beslag (Indien vervaardigd van geëxtrudeerde aluminium strip)			
Kracht beproeving volgens 30.18 (EN 1906 A3.3), F in kN blijvende vervorming \leq dikte schild – 4 mm , bevestiging mag niet bezwijken.		10	15
Kracht beproeving volgens 30.19 (EN 1906 A 3.4), F in kN blijvende vervorming \leq 5 mm , bevestiging niet mag bezwijken		15	20
bij schilden met trekbescherming: Kracht beproeving volgens 30.20 (EN 1906 par.), F in kN trekbescherming mag niet bezwijken		10	15
Scharnieren (amerikaanse uitvoering of paumelles) met IBW pen.			
Lengte inbraakwerende pen minimaal in mm		18	18
Dwarskracht op pen in kN (beproeving volgens EN 12209) deformatie pen \leq 8 mm		6	7

Prestatie-eisen, producteisen en andere eisen aan beveiligingsproducten voor ramen en deuren - additionele eisen voor BRL 3104

d.d. 1 januari 2010pag

7

van

28

2.02 Referentiegevelelementen - Algemeen

Besluit CvD : 09-04-09

Laatste wijziging: 08-12-09

Inleiding:

NEN 5089 vermeldt dat de classificatie van hang- en sluitwerk plaats op basis van (onder meer) een manuele beproeving op gevelelementen die zodanig zijn gekozen dat ze overeenkomen met de meest voorkomende uitvoeringsvormen in zowel bestaande bouw als nieuwbouw. In bijlage A wordt dit representatieve gevelelement nader, maar nog steeds globaal, gedefinieerd.

Ten behoeve van certificatie door SKG zijn de houten gevelelementen per uitvoeringsvorm preciezer gedefinieerd. Hiermee is bereikt dat producten die op deze wijze zijn geclassificeerd:

*Kunnen worden toegepast in het kader van de beveiligingsrichtlijnen voor de bestaande bouw.

*Kunnen worden toegepast in gevelelementen die beschreven zijn in de laatste versie van de SKH publicatie 98-08.

SKG gecertificeerd hang- en sluitwerk, toegepast in houten gevelelementen als beschreven in de SKH publicatie 98-08 of in kunststof of metalen gevelelementen die geleverd worden onder een SKG KOMO-attest inbraakwerendheid levert elementen op die voldoen aan klasse 2 (of hoger) van NEN 5096. Hiermee wordt voldaan aan de eisen van inbraakwerendheid in het bouwbesluit (afd. 2.25).

Nadere algemene regels en voorwaarden:

1. Inbouw producten die toepasbaar zijn in beide draairichtingen worden beproefd in de meest kritische draairichting. Het testresultaat geldt ook voor de andere draairichting.
2. Opbouw producten welke zowel naar binnen als naar buitendraaiend kunnen worden toegepast (verschillende sluitstukken) moeten in beide draairichtingen getest worden.
3. Samengestelde producten (samengesteld beslag / stolpsluitingen), welke geschikt zijn voor beide draairichtingen moeten ook worden beproefd in beide richtingen.
4. Conformiteit c.q gelijkwaardigheid van hang & sluitwerk producten wordt vastgesteld door SKG.
5. Laboratorium beproevingen van hang- & sluitwerk producten worden uitgevoerd door SKG.
6. De manuele hang- & sluitwerk beproevingen worden uitgevoerd door SKG in samenwerking met SHR in het gezamenlijk laboratorium te Wageningen.
7. Opname in de SKH publicatie gebeurt door toezending van het formulier met het manuele testresultaat + het nieuwe certificaten overzicht aan SKH door SKG.
8. Resultaten van naar buiten draaiende ramen gelden ook voor uitzetramen. Resultaten van naar binnen draaiende ramen gelden ook voor valramen.
9. In beginsel dient de beproeving te worden uitgevoerd op 2 elementen (voortest en hoofdtest). Er kan er voor worden gekozen om maar één beproeving uit te voeren; deze dient dan wel overtuigend te zijn. (in feite dient sprake te zijn van een zodanig overtuigende voortest, dat een hoofdtest overbodig is).
10. Beproevingen voor SKG *** worden uitgevoerd met een koevoet van 710 mm (conform EN 1627). Indien gekozen wordt voor toepassing op uitsluitend de Nederlandse markt kan gekozen worden voor een koevoet van 510 mm lengte (conform NEN 5096).
11. Voor SKG * en SKG **: Het montagevoorschrift moet vermelden dat bij toepassing op naaldhout de essentiële bevestigingsschroeven 10 mm langer moeten zijn.

Prestatie-eisen, producteisen en andere eisen aan beveiligingsproducten voor ramen en deuren - additionele eisen voor BRL 3104

d.d. 1 januari 2010

pag 8 van 28

2.02.01 Referentiegevelelementen - houten raam 3 minuten - SKG **.

Laatste wijziging: 08-12-09

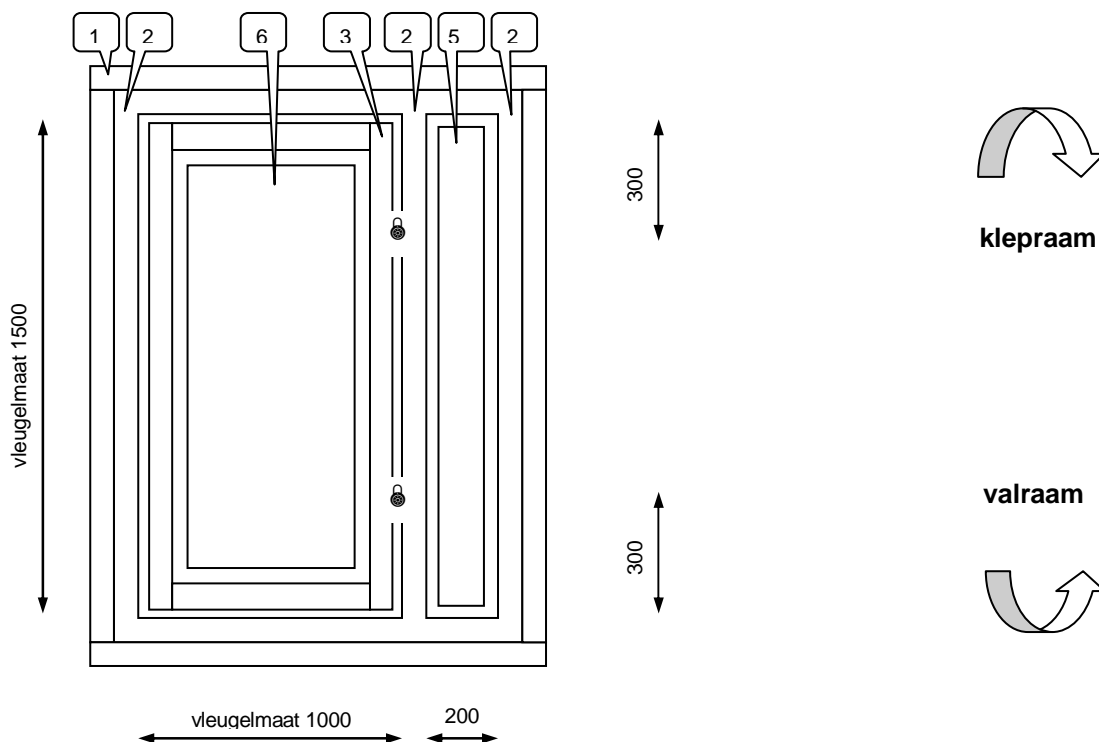
Meranti ($450-500 \text{ kg/m}^3$) kozijn met naar binnen(valraam) of naar buiten(klepraam) draaiend raam met zijlicht, conform de KVT kwaliteitseisen.

1. vuren stelkader: 67x114 mm
2. kozijn hout: 67x90 mm, sponning breedte: 51 mm / hoogte 17 mm
3. raam hout: 40x78 mm met kader profilering (*uitsluitend slisverbindingen toepassen*)
4. draainaden minimaal 2 mm.
5. multiplex 18 mm paneel, binnen beglazing conform KVT kwaliteitseisen
6. multiplex 18 mm paneel; bij een naar binnen draaiend raam; binnen beglazing, bij een naar buiten draaiend raam; buiten beglazing, conform KVT kwaliteitseisen

Opm: bij een valraam is het vaste paneel aan de bovenzijde geplaatst, bij een klepraam aan de onderzijde ! (zie afb. +/- 90° kantelen)

Opm:

- Het te beproeven sluitwerk dient aan de regel of tussenstijl zijde gemonteerd te worden.
- Beproeving met 2 separate sluitingen; wanneer onderste sluitpunt 3 min. intact blijft, geldt dat dit product enkelvoudig mag worden toegepast op een raam met een hoogte van afstand product/onderdorpel maal 2 plus 20 % (VB: 300 mm x 2 + 20 % = 720 mm)



Prestatie-eisen, producteisen en andere eisen aan beveiligingsproducten voor ramen en deuren - additionele eisen voor BRL 3104

d.d. 1 januari 2010pag

9

van

28

2.02.02 Referentiegevelelementen - houten deur 3 minuten - SKG **.

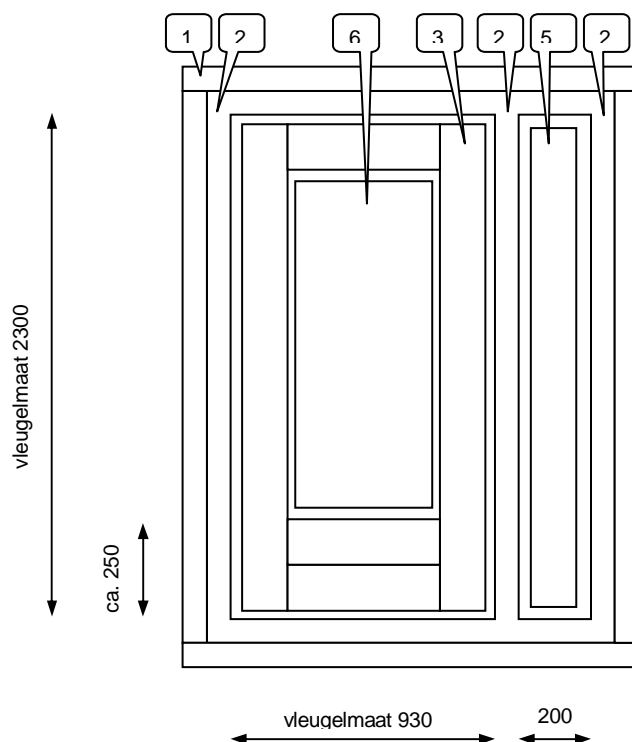
Laatste wijziging: 08-12-09

Meranti (450-500 kg/m³) kozijn met naar binnen of naar buiten draaiende deur met zijlicht, conform de KVT kwaliteitseisen.

1. vuren stelkader: 67x114 mm
2. kozijn hout: 67x90 mm, sponning breedte: 51 mm / hoogte 17 mm (*onderdorpel met slijtstrip*)
3. deur hout: 40x114 mm; binnen draaiende deur voorzien van weldorpel
4. draainaden minimaal 2 mm.
5. multiplex 18 mm paneel, binnen beglazing conform KVT kwaliteitseisen
6. multiplex 18 mm paneel; bij een naar binnen draaiende deur; binnen beglazing, bij een naar buiten draaiende deur; buiten beglazing, conform KVT kwaliteitseisen

Opm:

- Het te beproeven sluitwerk dient aan de tussenstijl zijde gemonteerd te worden.



Prestatie-eisen, producteisen en andere eisen aan beveiligingsproducten voor ramen en deuren - additionele eisen voor BRL 3104

d.d. 1 januari 2010

pag 10 van 28

2.02.03 Referentiegevelelementen - houten raam 5 minuten - SKG ***.

Laatste wijziging: 08-12-09

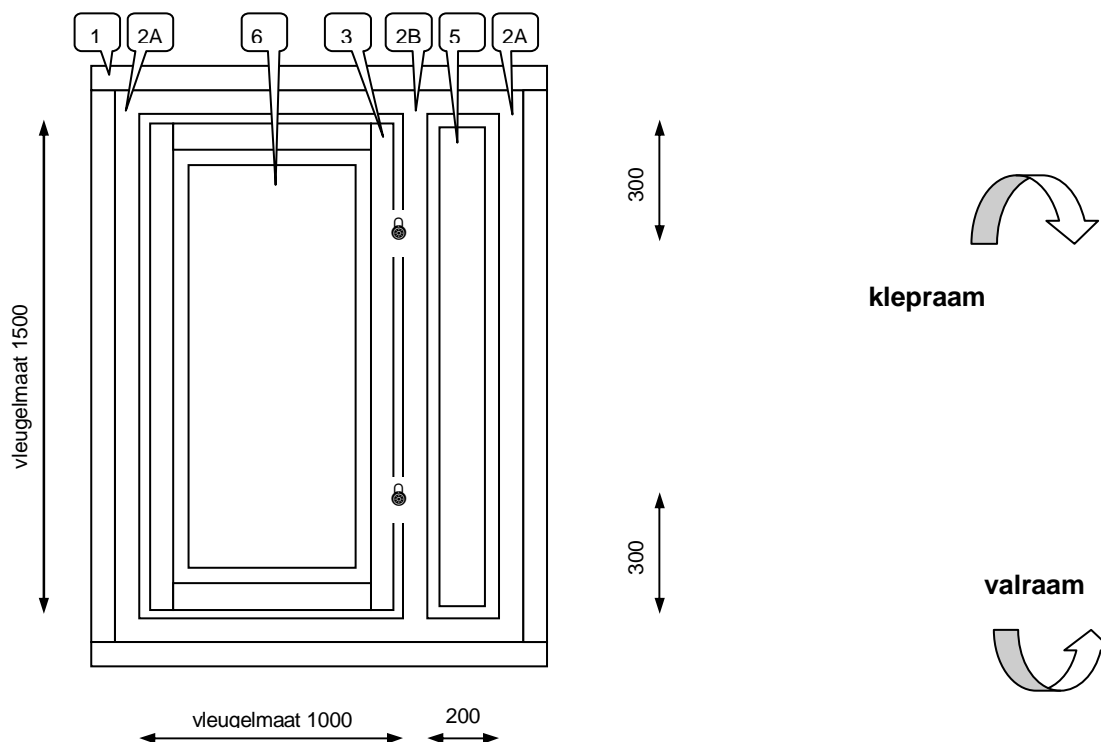
Meranti (450-500 kg/m³) kozijn met naar binnen of naar buiten draaiend raam met zijlicht, conform de KVT kwaliteitseisen.

1. vuren stelkader: 67x114 mm
2. **A:** kozijn hout: 67x114 mm **B:** Tussenstijl: 85 x114 mm
 - buitendraaiend; sponning breedte: 67 mm / hoogte 17 mm
 - binnendraaiend; sponning breedte: 51 mm / hoogte 17 mm
3. raam hout: 54x78 mm met kader profilering (*uitsluitend slisverbindingen toepassen*)
4. draainaden minimaal 2 mm.
5. multiplex 18 mm paneel, binnen beglazing conform KVT kwaliteitseisen
6. multiplex 18 mm paneel; bij een naar binnen draaiend raam; binnen beglazing, bij een naar buiten draaiend raam; buiten beglazing, conform KVT kwaliteitseisen

Opm: bij een valraam is het vaste paneel aan de bovenzijde geplaatst, bij een klepraam aan de onderzijde ! (zie afb. +/- 90° kantelen)

Opm:

- Het te beproeven sluitwerk dient aan de regel of tussenstijl zijde gemonteerd te worden.
- Beproeving met 2 separate sluitingen; wanneer onderste sluitpunt 5 min. intact blijft, geldt dat dit product enkelvoudig mag worden toegepast op een raam met een hoogte van afstand product/onderdorpel maal 2 plus 20 % (VB: 300 mm x 2 + 20 % = 720 mm)



Prestatie-eisen, producteisen en andere eisen aan beveiligingsproducten voor ramen en deuren - additionele eisen voor BRL 3104

d.d. 1 januari 2010pag

11

van

28

2.02.04 Referentiegevelelementen - houten deur 5 minuten - SKG ***.

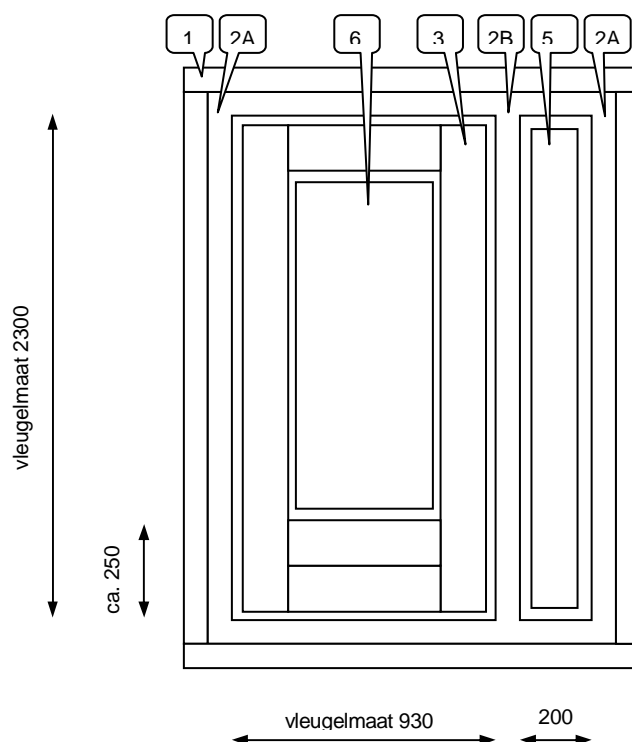
Laatste wijziging: 08-12-09

Meranti (450-500 kg/m³) kozijn met naar binnen of naar buiten draaiende deur met zijlicht, conform de KVT kwaliteitseisen.

1. vuren stelkader: 67x114 mm
2. **A:** kozijn hout: 67x114 mm (*onderdorpel met slijtstrip*) **B:** Tussenstijl: 85 x114 mm
 - buitendraaiend; sponning breedte: 67 mm / hoogte 17 mm
 - binnendraaiend; sponning breedte: 51 mm / hoogte 17 mm
3. deur hout: 40x140 mm; binnendraaiende deur voorzien van weldorpel
4. draainaden minimaal 2 mm.
5. multiplex 18 mm paneel, binnen beglazing conform KVT kwaliteitseisen
6. multiplex 18 mm paneel; bij een naar binnen draaiende deur; binnen beglazing, bij een naar buiten draaiende deur; buiten beglazing, conform KVT kwaliteitseisen

Opm:

- **Het te beproeven sluitwerk dient aan de tussenstijl zijde gemonteerd te worden.**



Prestatie-eisen, producteisen en andere eisen aan beveiligingsproducten voor ramen en deuren - additionele eisen voor BRL 3104

d.d. 1 januari 2010

pag 12 van 28

2.02.05 Referentiegevelelementen - houten draaivalraam 3 min. SKG ** en 5 min. SKG ***

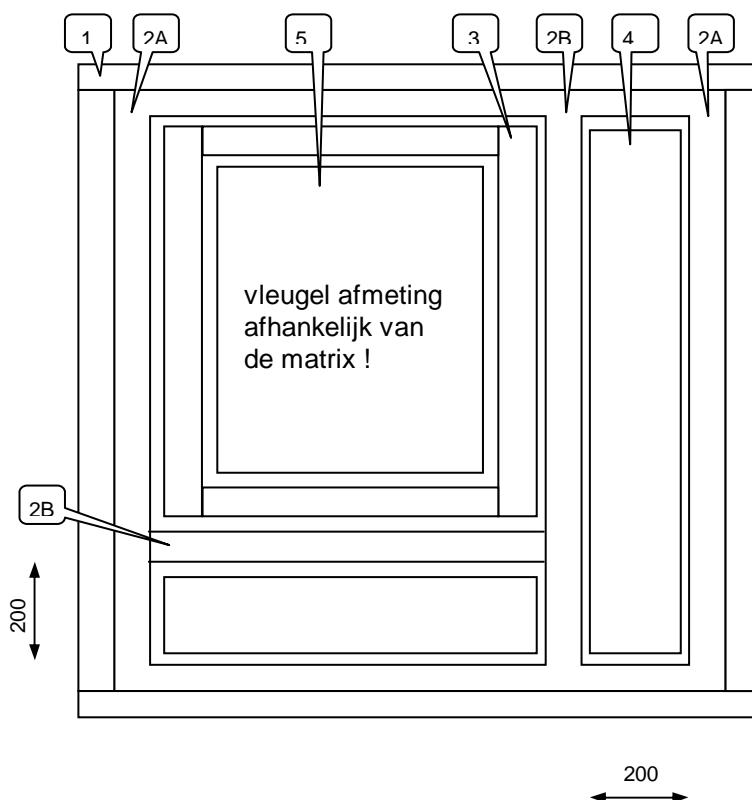
Laatste wijziging: 08-12-09

Meranti (450-500 kg/m³) kozijn met draai-valraam met zij-/ en onderlicht, conform de KVT kwaliteitseisen.

1. vuren stelkader: 67x114 mm
2. **A:** kozijn hout: 67x90 mm **B:** kozijn hout (tussenstijl/-dorpel): 85x90 mm
- sponning breedte: 51 mm / hoogte 21 mm
3. raam hout: 54x90 mm (*uitsluitend slisverbindingen toepassen*)
4. multiplex 18 mm paneel, binnen beglazing conform KVT kwaliteitseisen
5. multiplex 18 mm paneel; binnen beglazing, conform KVT kwaliteitseisen

Opm:

- Kozijn en raam detailleringen zijn afhankelijk van het te testen hang- & sluitwerk
- Draaival beslag moet worden getest op het grootste element met het minste aantal sluitpunten, e.e.a volgens de toepassingsmatrix van het beslag (opgave fabrikant)



Prestatie-eisen, producteisen en andere eisen aan beveiligingsproducten voor ramen en deuren - additionele eisen voor BRL 3104

d.d. 1 januari 2010 pag

13

van

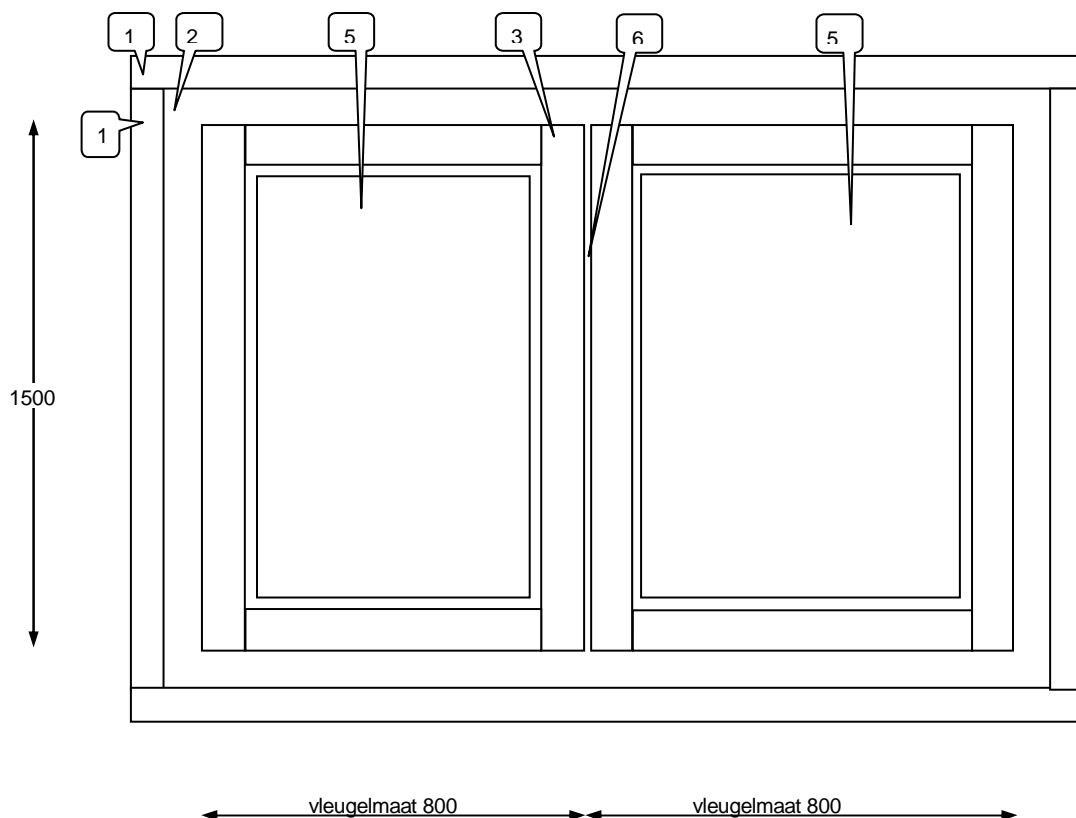
28

2.02.06 Referentiegevelelementen - houten stolpraam 3 minuten - SKG **.

Laatste wijziging: 08-12-09

Meranti (450-500 kg/m³) kozijn met draairamen, conform de KVT kwaliteitseisen.

1. vuren stelkader: 67x114 mm
2. kozijn hout: 67x90 mm
- sponning breedte: 51 mm / hoogte 21 mm
3. raam hout: 40x78 mm (*uitsluitend slisverbindingen toepassen*)
4. draainaden minimaal 2 mm.
5. multiplex 18 mm paneel, binnen beglazing conform KVT kwaliteitseisen
6. stolpdetail d.m.v. stompe aansluiting met afdeklaf, tenzij onderdeel van het te beoordelen product.



Prestatie-eisen, producteisen en andere eisen aan beveiligingsproducten voor ramen en deuren - additionele eisen voor BRL 3104

d.d. 1 januari 2010

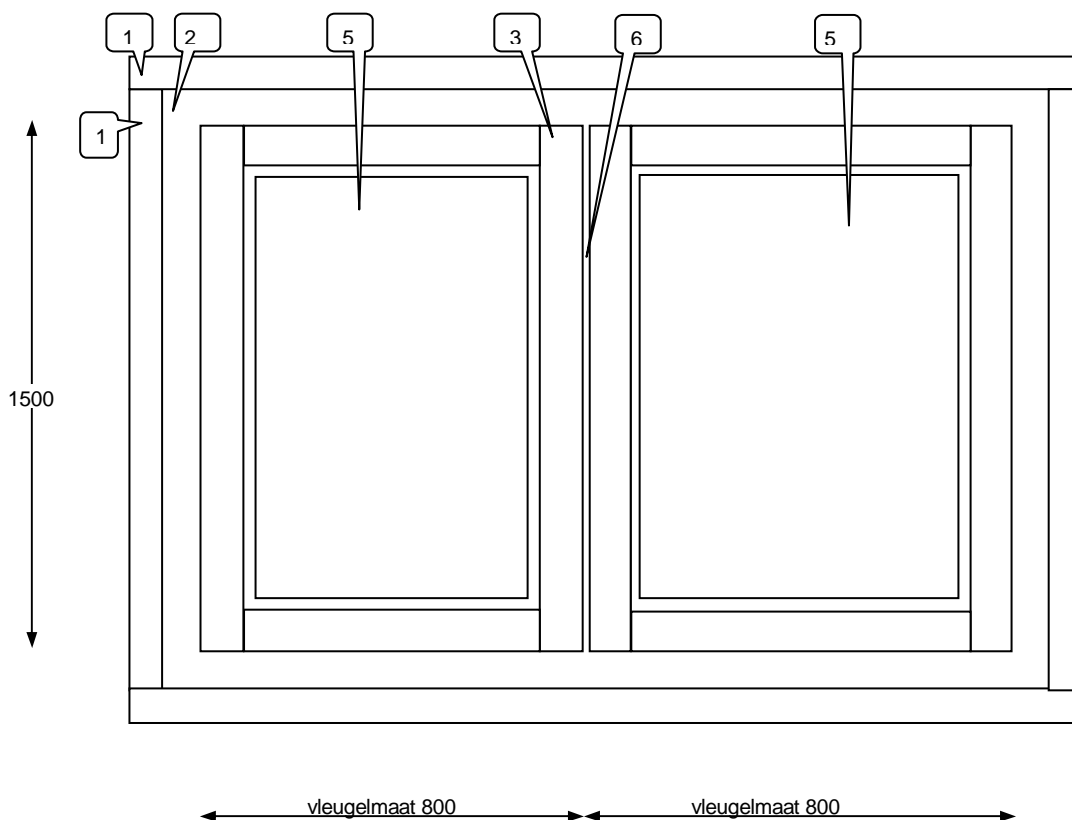
pag 14 van 28

2.02.07 Referentiegevelelementen - houten stolpraam 5 minuten - SKG ***.

Laatste wijziging: 08-12-09

Meranti (450-500 kg/m³) kozijn met draairamen, conform de KVT kwaliteitseisen.

1. vuren stelkader: 67x114 mm
2. kozijn hout: 67x114 mm
- sponning breedte: 51 mm / hoogte 21 mm
3. raam hout: 54x78 mm (*uitsluitend slisverbindingen toepassen*)
4. draainaden minimaal 2 mm.
5. multiplex 18 mm paneel, binnen beglazing conform KVT kwaliteitseisen
6. stolpdetail d.m.v. stompe aansluiting met afdeklap, tenzij onderdeel van het te beoordelen product.



Prestatie-eisen, producteisen en andere eisen aan beveiligingsproducten voor ramen en deuren - additionele eisen voor BRL 3104

d.d. 1 januari 2010 pag

15

van

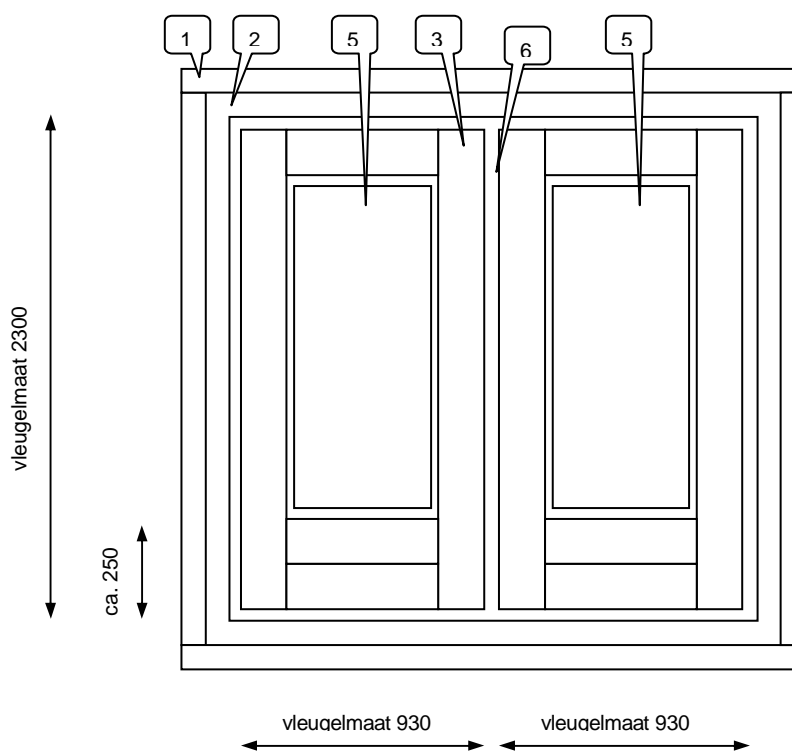
28

2.02.08 Referentiegevelelementen - houten dubbele deur 3 minuten - SKG **.

Laatste wijziging: 08-12-09

Meranti (450-500 kg/m³) kozijn met naar binnen of naar buiten draaiende dubbele deur, conform de KVT kwaliteitseisen.

1. vuren stelkader: 67x114 mm
2. kozijn hout: 67x90 mm, sponning breedte: 51 mm / hoogte 17 mm (*onderdorpel met slijtstrip*)
3. deur hout: 40x114 mm; binnen draaiende deur voorzien van weldorpel
4. draainaden minimaal 2 mm.
5. multiplex 18 mm paneel, binnen beglazing conform KVT kwaliteitseisen
6. stolpdetail d.m.v. stompe aansluiting met afdeklath, tenzij onderdeel van het te beoordelen product.



Prestatie-eisen, producteisen en andere eisen aan beveiligingsproducten voor ramen en deuren - additionele eisen voor BRL 3104

d.d. 1 januari 2010

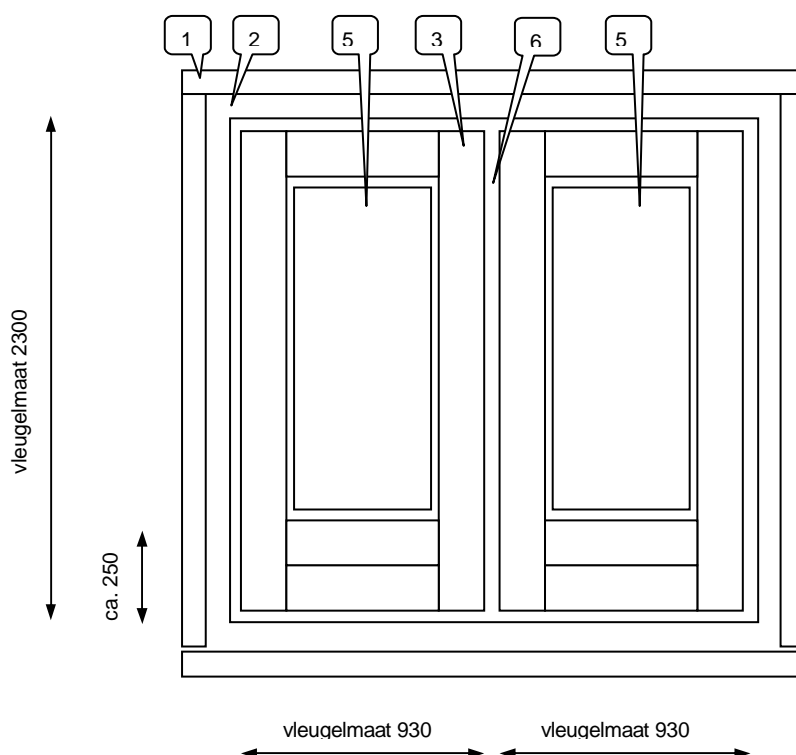
pag 16 van 28

2.02.09 Referentiegevelelementen - houten dubbele deur 5 minuten - SKG ***.

Laatste wijziging: 08-12-09

Meranti (450-500 kg/m³) kozijn met naar binnen of naar buiten draaiende dubbele deur, conform de KVT kwaliteitseisen.

1. vuren stelkader: 67x114 mm
2. kozijn hout: 67x114 mm; (*onderdorpel met slijtstrip*)
 - buitendraaiend; sponning breedte: 67 mm / hoogte 17 mm
 - binnendraaiend; sponning breedte: 51 mm / hoogte 17 mm
3. deur hout: 40x140 mm; binnen draaiende deur voorzien van weldorpel
4. draainaden minimaal 2 mm.
5. multiplex 18 mm paneel, binnen beglazing conform KVT kwaliteitseisen
6. stolpdetail d.m.v. stompe aansluiting met afdeklath, tenzij onderdeel van het te beoordelen product.



Prestatie-eisen, producteisen en andere eisen aan beveiligingsproducten voor ramen en deuren - additionele eisen voor BRL 3104

d.d. 1 januari 2010 pag

17

van

28

2.02.10 Referentiegevelelementen - houten schuifdeur (bi) 3 min. SKG ** en 5 min. SKG ***.

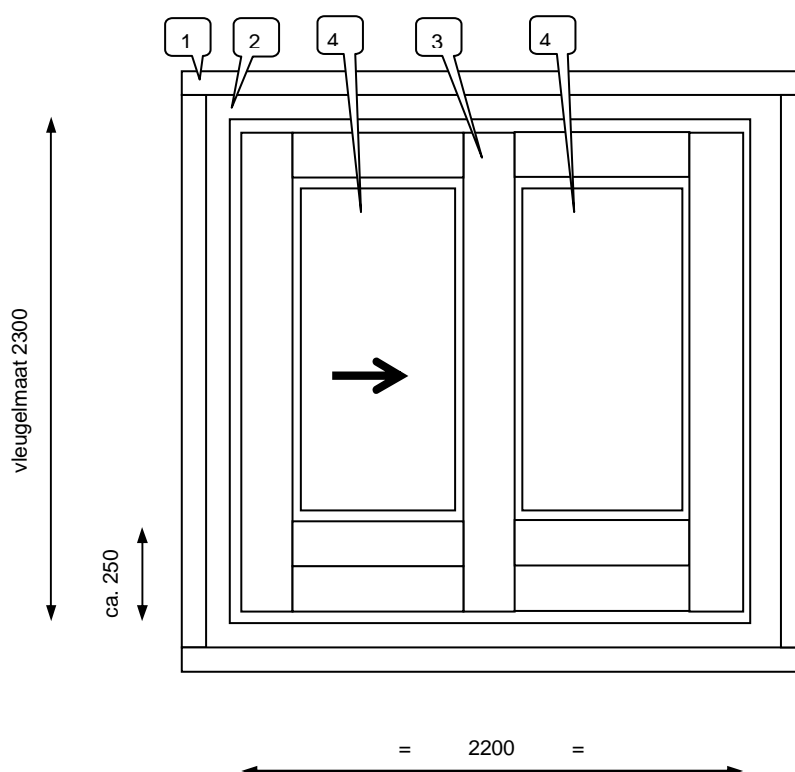
Laatste wijziging: 08-12-09

Meranti (450-500 kg/m³) kozijn met binnen schuivende deur, conform de KVT kwaliteitseisen.

1. vuren stelkader: 67x114 mm
2. kozijn hout: 67x114 mm
3. deur hout: 54x90 mm
4. multiplex 18 mm paneel, binnen beglazing conform KVT kwaliteitseisen

Opm:

- Andere deurschema's in overleg.
- De detaillering is afhankelijk van het te beproeven hang & sluitwerk.

SCHEMA A

Prestatie-eisen, producteisen en andere eisen aan beveiligingsproducten voor ramen en deuren - additionele eisen voor BRL 3104

d.d. 1 januari 2010

pag 18 van 28

2.03 Cijferslot op grendels

CvD besluit: 4 juli 2002

Inleiding:

De norm schrijft dat de afsluitbaarheid plaats moet vinden met een sleutel.
Een cijferslot voldoet niet aan dit criterium.

Besluit:

Grendels, bedoeld voor raamvleugels, mogen afsluitbaar zijn middels een cijferslot.
Dit cijferslot moet minimaal 500 combinaties in zich hebben. De code moet door de gebruiker zijn in te stellen.

Nadere voorwaarde:

Uit het montagevoorschrift moet blijken dat de grendel alleen mag worden toegepast op ramen.

Prestatie-eisen, producteisen en andere eisen aan beveiligingsproducten voor ramen en deuren - additionele eisen voor BRL 3104

d.d. 1 januari 2010pag

19

van

28

2.04 Keypad

CvD besluit: 9 okt 2003

bedienbaar

Inleiding:

De norm schrijft dat de afsluitbaarheid plaats moet vinden met een sleutel.

Een keypad voldoet niet aan het gangbare begrip "sleutel"

Besluit:

Een keypad wordt gelijkwaardig geacht aan een sleutel.

Eisen:

Minimaal aantal codes is afhankelijk van het aantal potentiële gebruikers met een eigen code.

aantal potentiële gebruikers met eigen code	minimale lengte code	Aantal codes
1 t/m 3	4 posities	$10^4 = 10.000$
4 t/m 30	5 posities	$10^5 = 100.000$
> 30	6 posities	$10^6 = 1.000.000$

Zodanig afgeschermd (privacy shield) en zodanig gemonteerd dat niet meer dan 50% van de keypad zichtbaar is vanaf een punt boven een horizontale vlak gelegen 1000 mm boven maaiveld.

De afscherming moet duurzaam zijn en mag niet eenvoudig gedemonteerd kunnen worden (verlijming of een-toerschroeven)

2.05 Motoren voor Garagedeuren

CvD besluit: 9 okt 2003

Inleiding:

Motoren voor garagedeuren kunnen als een slot worden beschouwd.

Besluit:

Motoren voor garagedeuren kunnen ook volgens BRL 3104 worden gecertificeerd als slot.

Nadere voorwaarde:

Weerstand van 3kN (= statische belasting behorend bij klasse 2 van ENV 1628)

Bevestigingspunten op deur voldoende afgeschermd; niet manueel te lossen.

Noodvoorziening niet van buitenaf bereikbaar.

Prestatie-eisen, producteisen en andere eisen aan beveiligingsproducten voor ramen en deuren - additionele eisen voor BRL 3104

d.d. 1 januari 2010pag

21

van

28

2.06 Elektrisch bediend hang- en sluitwerk

CvD besluit: B-07-03: d.d. 03-04-07

Inleiding:

NEN 5089 noemt bij 5.2.8 Eisen voor elektrisch of elektronisch bediend hang- en sluitwerk:

“De inbraakwerendheidseisen die worden gesteld aan elektrisch bediend hang- en sluitwerk alsmede de beproevingsmethoden, zijn dezelfde als die gelden voor manueel bediend hang- en sluitwerk.”

met als opmerking: “Deze norm doet geen uitspraak over de manuele aanval op elektronische componenten”.

Het uitsluitend beschouwen van de mechanische aspecten bij de beoordeling van geheel of gedeeltelijk elektrisch bediend hang- en sluitwerk heeft het gevaar in zich dat dergelijk hang- en sluitwerk eenvoudig kan worden geopend door gebruik te maken van zwakten in de elektrische componenten.

Besluit:

Eisen te stellen aan de elektrische en/of elektronische aspecten van elektrisch bediend hang- en sluitwerk.

Eisen te stellen aan de inhoud van het montagevoorschrift en daarmee tevens te regelen dat de besturing van elektrisch bediend hang en sluitwerk (of dit nu wel of geen onderdeel uit maakt van het product) eveneens aan eisen voldoet.

Eisen aan elektro-mechanische sluitingen.

1. Het mechanische deel van het product moet voldoen aan alle inbraakwerende aspecten zoals voorgeschreven in NEN 5089, afhankelijk van de klasse: * / ** / ***
2. Stroom voorziening van de vergrendeling;
 - SKG * Zowel arbeidstroom (vergrendeling sluit bij stroomuitval) als ruststroom (vergrendeling opent bij stroomuitval) principe zijn toegestaan.
 - SKG ** Ook het ruststroom (vergrendeling opent bij stroomuitval) principe is toegestaan, mits er een signalering plaats vindt en een noodstroom voorziening wordt toegepast die gedurende minimaal 24 uur actief blijft. Noodstroom voorziening mag over-ruled worden door brand alarm !
 - SKG *** Ook het ruststroom (vergrendeling opent bij stroomuitval) principe is toegestaan, mits er een signalering plaats vindt **naar een Particuliere Alarm Centrale (PAC)** en een noodstroom voorziening wordt toegepast die gedurende minimaal 24 uur actief blijft. Noodstroom voorziening mag over-ruled worden door brand alarm !
3. Bij de producten dient een elektrisch aansluitschema aanwezig te zijn, hierin dienen de functionaliteiten en de evt. randvoorwaarden voor inbraakveilige toepassing te zijn vastgelegd.
4. De control unit c.q. besturing, incl. de autorisatie dient zich in de beveiligde zone te bevinden, tenzij deze bestand zijn tegen een manuele beproeving behorend bij de betreffende inbraakwerendheidsklasse, zoals beschreven in NEN 5089.
5. De control unit c.q. besturing, incl. de autorisatie moet een gemiddelde theoretische manipulatie tijd hebben van minstens: 6 / 24/ 48 uur (voor resp. 1, 2 en 3 sterren).
Dit wordt berekend door het maximaal aantal codes van de unit te delen door de leessnelheid (het aantal mogelijke bedieningen per uur), gedeeld door 2.
6. Het signaal van de lezer / ontvanger* naar de control unit c.q. besturing mag niet kunnen worden gemanipuleerd;
 - a. Bedraad systeem: De bedrading mag niet bereikbaar zijn op het niveau, behorend bij de betreffende inbraakwerendheidsklasse, tenzij het signaal is geëncrypteerd, conform de eisen zoals beschreven bij punt 5.
 - b. Draadloos systeem: Het signaal mag niet kunnen worden gereproduceerd. Dit moet door de aanbieder aannemelijk worden gemaakt (b.v. rolling code. Zie ook de eis bij 5).

Prestatie-eisen, producteisen en andere eisen aan beveiligingsproducten voor ramen en deuren - additionele eisen voor BRL 3104

d.d. 1 januari 2010

pag 22 van 28

7. De lezer / ontvanger* moet voldoen aan:
- Bij toepassing in de niet beveiligde zone aan de identificatie klasse: 1 / 1 / 2 volgens EN 50133-1+A1 (zie ook 15: Nadere eisen aan keypad)
 - Bij toepassing in de beveiligde zone aan de identificatie klasse: 0 volgens EN 50133-1+A1, mits van buitenaf geen manipulatie mogelijk is.
8. De lezer / ontvanger* moet in geval van buiten toepassing voldoen aan de dichtingsklasse: IP 55

Eisen aan de montage instructie voor producten zonder meegeleverde elektronische bediening en/of producten met separate (nadien) te monteren bedieningsopties.

9. De control unit c.q. besturing, incl. de autorisatie, van waaruit het open of sluitsignaal wordt gegeven dient in de beveiligde zone te worden gemonteerd.
10. De schakeldraden bij een bedraad systeem moeten zich in de beveiligde zone bevinden.
11. De control unit c.q. besturing, incl. de autorisatie moet een gemiddelde theoretische manipulatie tijd hebben van minstens: 6 / 24/ 48 uur (voor resp. 1, 2 en 3 sterren). Dit wordt berekend door het maximaal aantal codes van de unit te delen door de leesnelheid (het aantal mogelijke bedieningen per uur), gedeeld door 2.
Bij vragen contact opnemen met de leverancier.
12. Het signaal van de lezer / ontvanger* naar de control unit c.q. besturing mag niet kunnen worden gemanipuleerd;
- Bij een bedraad systeem geldt: Het signaal is geëncrypteerd.
 - Bij een draadloos systeem geldt: Het signaal mag niet worden gereproduceerd, conform de eisen zoals beschreven bij punt 11.
13. De lezer / ontvanger* moet voldoen aan:
- Bij toepassing in de niet beveiligde zone aan de identificatie klasse: 1 / 1 / 2 volgens EN 50133-1+A1 (zie ook 15: Nadere eisen aan keypad)
 - Bij toepassing in de beveiligde zone aan de identificatie klasse: 0 volgens EN 50133-1+A1, mits van buitenaf geen manipulatie mogelijk is.
14. De lezer / ontvanger* moet in geval van buiten toepassing voldoen aan de dichtingsklasse: IP 55
15. Nadere eisen aan keypad:
- A. Minimaal aantal codes is afhankelijk van het aantal potentiële gebruikers met een eigen code.

aantal potentiële gebruikers met eigen code	minimale lengte code	Aantal codes
1 t/m 3	4 posities	$10^4 = 10.000$
4 t/m 30	5 posities	$10^5 = 100.000$
> 30	6 posities	$10^6 = 1.000.000$

B. Zodanig afgeschermd (privacy shield) en zodanig gemonteerd dat niet meer dan 50% van de keypad zichtbaar is vanaf een punt boven een horizontale vlak gelegen 1000 mm boven maaiveld.

De afscherming moet duurzaam zijn en mag niet eenvoudig gedemonteerd kunnen worden (verlijming of een-toerschroeven)

* Lezer / ontvanger, bijv.: Keycode- , infrarood- , radiofrequent- , proximitie- of biometrische bediening.

Prestatie-eisen, producteisen en andere eisen aan beveiligingsproducten voor ramen en deuren - additionele eisen voor BRL 3104

d.d. 1 januari 2010pag

23

van

28

2.07 Gereedschappen aanvullende set NEN 5096 - NEN 5089 en Bijlage I van NEN 5096

CvD besluit: d.d 08-12-09

Inleiding:

- A. Ten behoeve van manipulatiemogelijkheden noemt NEN 5096 een z.g. "Aanvullende set" gereedschappen die in par. 9.1.2 worden benoemd en middels een foto (G3) – normatief ! – verduidelijkt. Dit kan leiden tot discussies.
Op het moment dat de laborant meent te kunnen manipuleren met een voorwerp dat algemeen verkrijgbaar is maar niet exact overeenkomt met de foto kan discussie ontstaan.
- B. In bijlage I van NEN 5096 "Beproeving van het bestand zijn van bedieningspunten tegen manipuleren via gaatjes boren" is sprake van het "boren van drie à vier gaten". Dit is onvoldoende eenduidig.

Besluit:

ad A. Als aanvullend gereedschap volgens NEN 5089 en NEN 5096 alles kan worden begrepen dat redelijkerwijs voor iedereen eenvoudig verkrijgbaar is, vrijwel niets kost en geen voorbereiding vergt en wordt als volgt nader uitgelegd:

touw en staalraad:

- * draad (tot max. rond 4mm), w.o. installatiedraad, stroomdraad, waslijndraad etc.
- * allerlei soorten (pak) touw
- * allerlei soorten gangbare elastiekjes

plakband:

- * allerlei soorten plakband

kleine schroevendraaiers (maximale lengte 220mm):

- sleuf tot 6 mm
- pozidrive kruiskop tot nr.PZ3
- phillips kruiskop tot nr.PH3

inbussleutels:

- * bithouder en bitjes:
 - torx tot T40
 - inbus tot 6 mm

tangen:

- * tangetjes tot een maximale lengte van 180 mm.
 - combinatietang 180 mm
 - grijptang met rechte bek 150 mm
 - grijptang met gebogen bek 150 mm

ad B. Het boren van 3 a 4 gaten moet worden gelezen als "gedurende maximaal 15 sec. met boren bewerken"

Algemeen:

Het is niet toegestaan, voorafgaand aan de beproeving, de beschikbare middelen te prepareren. Voor zover prepareren een optie is vormt de daarvoor benodigde tijd onderdeel van de beproevingsijd. Prepareren mag alleen met de beschikbare middelen uit de aanvullende set.

Prestatie-eisen, producteisen en andere eisen aan beveiligingsproducten voor ramen en deuren - additionele eisen voor BRL 3104

d.d. 1 januari 2010

pag 24 van 28

2.08 Hangsloten

CvD besluit: B09-15 d.d. 27-08-09

Inleiding:

Voor hangsloten is medio 2002 een eigen regeling geschreven BRL 9904.

Hoewel een (zij het bijzonder) hang- en sluitwerkproduct zijn de eisen aan en beproevingsmethoden voor hangsloten niet opgenomen in NEN 5089.

Besluit:

Hangsloten kunnen ook gecertificeerd worden onder BRL 3104, waarbij voor de eisen en beproevingsmethoden geldt:

2.08.a Producteisen en beproevingsmethoden

Klasse " 1 ster"

Hangsloten in de klasse "1 ster" dienen te voldoen aan Grade 3 van NEN-EN 12320..

Klasse " 2 ster"

Hangsloten in de klasse "2 ster" dienen te voldoen aan Grade 4 van NEN-EN 12320 en aan de aanvullende producteisen zoals hierna beschreven.

Klasse " 3 ster"

Hangsloten in de klasse "3 ster" dienen te voldoen aan Grade 5 van NEN-EN 12320 en aan de aanvullende producteisen zoals hierna beschreven.

Aanvullende Producteisen :

Behalve aan de hierboven genoemde producteisen die verwijzen naar een klasse in NEN-EN 12320 dienen hangsloten ook te voldoen aan de hierna genoemde aanvullende producteisen.

Toelichting:

De hierna genoemde eisen zijn gebaseerd op de eisen zoals de zijn gesteld aan (hang)sloten die bedoeld zijn voor toepassing als diefstalbeveiliging voor tweewielers. Deze eisen zijn opgesteld door de Stichting ART.

Ontwerpeis.

De directe sleutelcode mag niet op de sleutel zijn aangebracht.

Het product moet onuitwisbaar voorzien zijn van een merk of logo van de certificaathouder en het merkteken van de certificatie-instelling. (Zie 2.08.b).

Prestatie-eis: Duurzaamheid.

De fabrikant dient te verklaren, dat gecertificeerde hangsloten na 5000 keer een volledige open- en sluitcyclus te hebben doorstaan nog goed functioneren. Hierbij wordt het onderhoudsschrift in acht genomen. Dit onderhoudsvorschrift dient overeen te komen met hetgeen redelijkerwijs in de praktijk gebruikelijk is.

Testmethode: Vaststellen aanwezigheid verklaring van fabrikant.

Prestatie-eis: Corrosiebestendigheid.

Hangsloten dienen te voldoen aan Grade 3 van NEN-EN 1670, beproefd volgens par. 5.6 van deze norm (zoutspoeitest). Tijdens de beproeving dient het hangslot zo ongunstig mogelijk te worden gepositioneerd. Dit naar het oordeel van de certificatie-instelling.

Na de beproeving dient het hangslot nog te voldoen aan de acceptatievoorwaarden als beschreven in par. 5.7 van NEN-EN 1670.

Na de beproeving moet het slot nog bedienbaar zijn met een maximaal moment van 2,5 Nm en met de juiste sleutel. Daartoe is het toegestaan om gedurende 2 minuten met handkracht en met gebruikmaking van uitsluitend de juiste sleutel, het hangslot gangbaar te maken.

De beoordeling dient plaats te vinden binnen 10 minuten na beëindiging van de zoutspoeitest.

Prestatie-eisen, producteisen en andere eisen aan beveiligingsproducten voor ramen en deuren - additionele eisen voor BRL 3104

d.d. 1 januari 2010pag

25

van

28

Prestatie-eis: Vorstbestendigheid (alleen voor de klassen 2-ster en 3-ster).

Hangsloten moeten na de vriestest nog normaal functioneren.

Daartoe wordt een nieuw hangslot gedurende 5 minuten ondergedompeld in water (diepte ca 20 cm) en gedurende 30 sec. handmatig bewogen. Vervolgens 1 uur uitlekken en aansluitend gedurende 2 uur in een vrieskast bij $-20^{\circ}\text{C} \pm 3^{\circ}\text{C}$ opgeslagen..

Hierna moet het slot nog bedienbaar zijn met een maximaal moment van 1,5 Nm en met de juiste sleutel.

Daartoe is het toegestaan om gedurende 2 minuten met handkracht en met gebruikmaking van uitsluitend de juiste sleutel, het hangslot gangbaar te maken. De beoordeling dient plaats te vinden binnen 5 minuten na het uitnemen uit de vrieskast bij $+20^{\circ}\text{C} \pm 3^{\circ}\text{C}$.

Prestatie-eis: Weerstand tegen doorknippen van de beugel.

Bij de beproeving volgens 5.4.7 van EN 12320 dient in grade 4 een knipkracht van 55 kN te worden gehanteerd (i.p.v. de vermelde 35 kN) en in grade 5 een knipkracht van 80 kN (i.p.v. de vermelde 70 kN)

Prestatie-eis: Weerstand tegen manuele beproeving:

Hangsloten moeten in staat zijn weerstand te bieden tegen een manuele aanval met gereedschappen zoals op bijlage 3 is weergegeven.

Na bestudering van de (opengewerkte) producten en eventueel na het uitvoeren van een aantal door het laboratorium te bepalen oriënterende voorbeproevingen wordt een hoofdbeproeving uitgevoerd. Hierbij wordt keuze gemaakt uit de beschikbare gereedschappen.

Hangsloten moeten daarbij weerstand kunnen bieden gedurende 3 minuten tegen een aanval met de bij de klasse behorende gereedschapset volgens bijlage 3.

Het hangslot wordt daarbij loshangend opgehangen aan een voldoende stevig vast oog. Dit vaste oog is bevestigd op een verticale betonwand. De maatvoering en kwaliteit van het oog komt globaal overeen met de beugel van het hangslot.

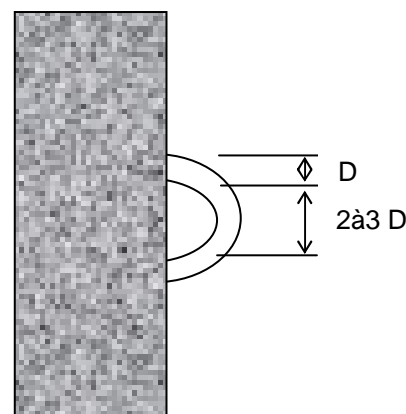
Hiertoe staan meerdere ogen ter beschikking met oplopende materiaaldikte $D = 6, 8, 10, 12$ en 16 mm.

Zie figuur hiernaast.

Het laboratorium kies welk oog wordt gebruikt.

Indien het te onderzoeken product bestaat uit een combinatie van hangslot met bijbehorend beslag, wordt de beproeving uitgevoerd op de combinatie.

criterium is, dat het hangslot niet kan worden verwijderd. (Uiteraard wordt het oog zelf niet aangevallen).



2.08.b Classificatie en aanduiding

Hangsloten die voldoen aan de klasse "1 ster" worden onuitwisbaar voorzien van het braakwerendheidsmerkteken met daarin één ster (★) en daaronder de klasse volgens EN 12320

Hangsloten die voldoen aan de klasse "2 ster" worden onuitwisbaar voorzien van het braakwerendheidsmerkteken met daarin twee sterren (★★) en daaronder de klasse volgens EN 12320

Hangsloten die voldoen aan de klasse "3 ster" worden onuitwisbaar voorzien van het braakwerendheidsmerkteken met daarin drie sterren (★★★) en daaronder de klasse volgens EN 12320

Voorbeeld:



Attest-met-productcertificaat:

Prestatie-eisen, producteisen en andere eisen aan beveiligingsproducten voor ramen en deuren - additionele eisen voor BRL 3104

d.d. 1 januari 2010

pag 26 van 28

Het productcertificaat bevat een technische beschrijving van het hangslot en vermeldt de klasse volgens deze richtlijn.

2.08.c Gereedschappen behorend bij manuele beproeving op hangsloten:

Categorie:	1-ster	2-ster
Set A (klein)		
Betonijzerschaar 60 cm	X	X
Zijsnijtang GEDORE 8330-225	X	X
Waterpomptang 40 cm	X	X
Zaagbladen HSS 12" 24 tpi	X 45 *)	X 90
Zaagbladen Wolfram 12"	X 30	X 60
Verstelbare sleutel 10"	X	X
Set steek/ringsleutels 20 st. GEDORE 1B	X	X
Set schroevendraaiers 6 st. GEDORE 154 S	X	X
Set Beitels (4 st) HABERO CVL	X	X
Bankhamer 500 gr.	X 90	X 90
Set B (mechanische lock picking tools)		
Voor tubular locks HPC - TLPC-B	X	X
Hand -picking set	X	X
Picking Pistol ILCO	X	X
Lock pick MBA - Abus Granite Pick	X	X
Set C (diverse manipuleergereedschap)		
Aanvullende set van NEN 5096.	X	X
Set D (groot)		
Kabeltang 60 cm Felco		X
Waterpomptang 70 cm		X
Spijkertrekker HABERO 50 cm		X
Slagtrekker / deukentrekker MIDLOCK		X
Moordenaar GEDORE 175-4		X
Set E (batterij gevoed)		
Accuboormachine (max 9,6 Volt)		X
Boortjes HSS (tot rond 6 mm)		X
Boortjes hardmetaal		X
Accudecoupeerzaag (max. 9,6 Volt)		X
Zaagjes HSS		X
Zaagjes voor RVS		X
Zaagjes wolfram		X
Accuslijptol (max. 7,2 Volt)		X
Doorslijpschijf (dik 1mm, diam 100 mm)		X
Set F (elektrische lock picking)		
Lock picking apparaat HPC EPG-1		X

Prestatie-eisen, producteisen en andere eisen aan beveiligingsproducten voor ramen en deuren - additionele eisen voor BRL 3104

d.d. 1 januari 2010pag

27

van

28

*) Waar een getal wordt weergegeven stelt dit getal het aantal seconden voor gedurende welke dit gereedschap mag worden gebruikt.

2.09 Nood- en paniekopeners

Besluit CvD: B09-09 d.d. 09-04-09

Sloten met een vluchtfunctie mogen, indien ze aantoonbaar inbraakwerend zijn, ook voorzien worden van sterren.

Omdat niet voldaan kan worden aan de eis van afsluitbaarheid wordt bij de beproeving het manipuleren van buiten af (gaatje boren) achterwegen gelaten.

Gezien de gevoeligheid voor manipuleren dienen toepassers hier bijzonder aandacht aan te schenken.

Daartoe moet onmiddellijk onder het SKG merkteken worden toegevoegd:

Het logo voor vluchtwegen (stilistisch) of

De aanduiding EN 179 c.q. EN 1125.

Voorbeeld logo voor vluchtwegen



Prestatie-eisen, producteisen en andere eisen aan beveiligingsproducten voor ramen en deuren - additionele eisen voor BRL 3104

d.d. 1 januari 2010

pag 28 van 28

2.10 Sluitnaadbeveiligers - Anti-inbraakstrippen

CvD besluit: Laatste wijziging:

Besluitvorming over dit onderwerp moet nog plaatsvinden.